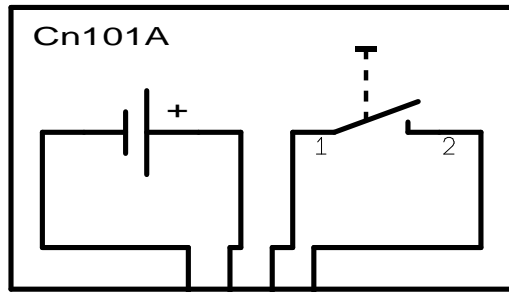
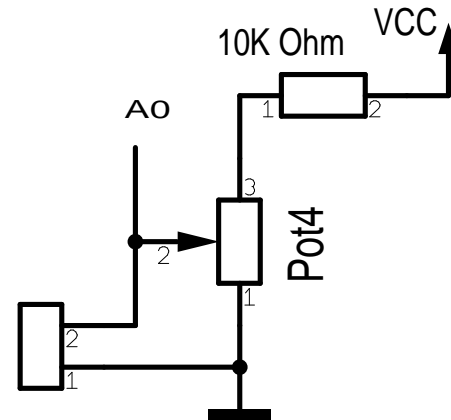


# Digital Time Switch

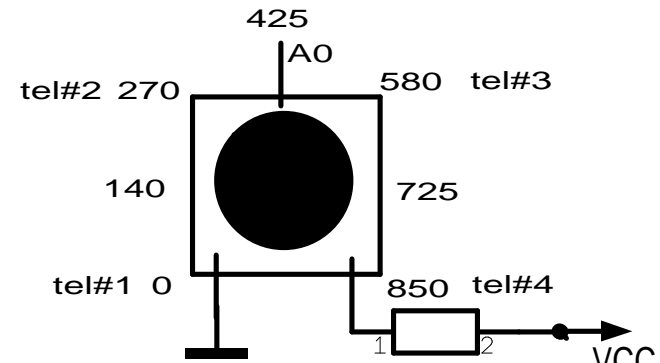


Relais OFF --> Handy (tel#2)  
 Relais ON --> Nachtdienst (tel#1)

20:00 bis 6:00 Uhr



Pot4 set to left upper corner position (tel#2)



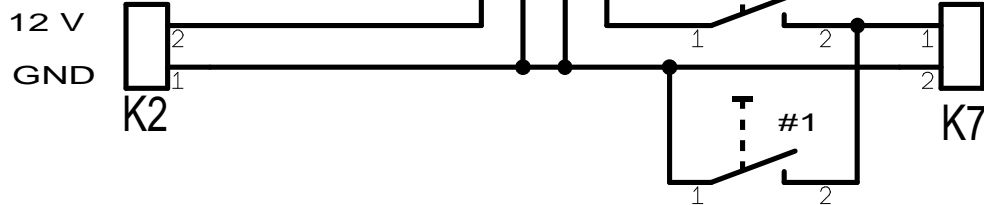
- < 50 tel#1
- 200 - 350 tel#2
- 500 - 660 tel#3
- > 800 tel#4

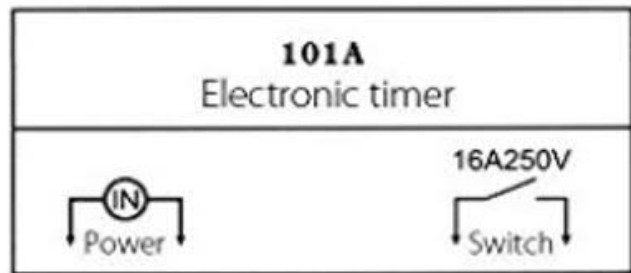
#1:OFF #4:ON -- Normale Einstellung

tel#2 immer, tel#1 je nach Zeituhreinstellung

#1:ON #4:ON tel#2 immer, tel#1 auch

#1:OFF #4:OFF tel#2 immer, tel#1 nicht





- 12 V +

Folgendes bitte beachten:

Bevor man mit dem Timer herumprobiert, unbedingt 12 V an den Timer anschliessen, da sonst das Relais nicht arbeiten kann. Wenn ein "a" links im Display angezeigt wird, die CE-Taste viermal druecken, damit es verschwindet. Erst dann koennen die Tasten verwendet werden.

Die Uhr-Taste druecken und mit D+, H+ und M+ den Tag, die Stunde und die Minute einstellen.

Die P-Taste druecken. Programm Nr. 1 kann dann festgelegt werden: Einschaltzeit mit D+, H+ und M+ einstellen.

Die P-Taste wieder druecken, dann erscheint unten links statt ON jetzt OFF, d.h. jetzt wird die Abschaltzeit eingestellt.

Sollen weitere Ein/Aus-Schaltzeiten eingestellt werden, dann die P-Taste druecken, wenn nicht, die Uhrzeit-Taste druecken. Mit der Manual-Taste kann das Relais manuell geschaltet werden. Achtung! Die Manual-Taste kann nur gedrueckt werden, wenn das kleine a unten links nicht angezeigt ist.

Bitte nicht vergessen! Damit die Zeitschaltuhr auch zur programmieren Zeit schaltet, muss unten "AUTO" angezeigt sein.

Sollte das nicht der Fall sein, dann die Manual-Taste mehrmals druecken, bis AUTO angezeigt wird.